



MAGISTRA PLUS 700 - BAC DE SALAGE

MSP74T



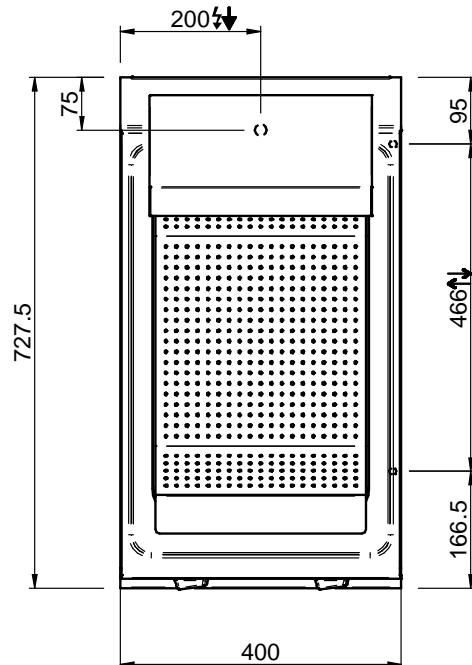
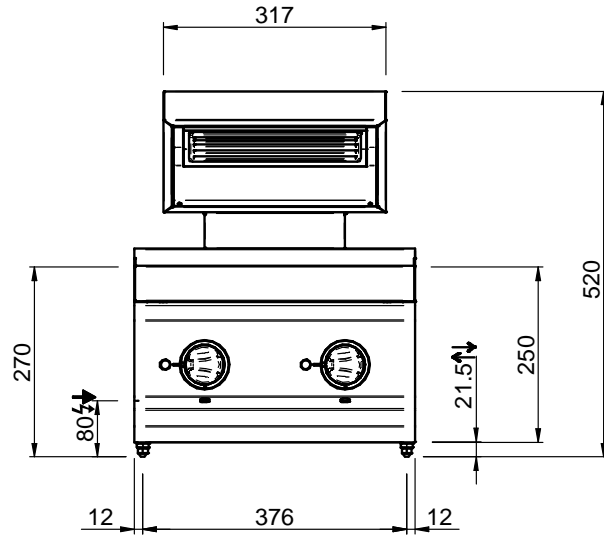
BAC DE SALAGE ÉLECTRIQUE, TOP

SPÉCIFICATIONS TECHNIQUES:

Dimensions exterieure - LxPxH (cm)	40x71,4x25
Puissance totale (kW)	0,35

SPÉCIFICATIONS SUPPLÉMENTAIRES:

Dimensions cuve - LxPxH (cm)	31x51x16
Energie (N)	230V 1N 50/60Hz
Poids (kg)	20
Volume (m3)	0,2



LEGENDA SIMBOLI / LEGEND



INGRESSO GAS / GAS INLET
(EN 10226-1) Ø M 1/2"



INGRESSO ACQUA /
WATER INLET Ø M 1/2"



ATTACCO EQUIPOTENZIALE /
EQUIPOTENTIAL